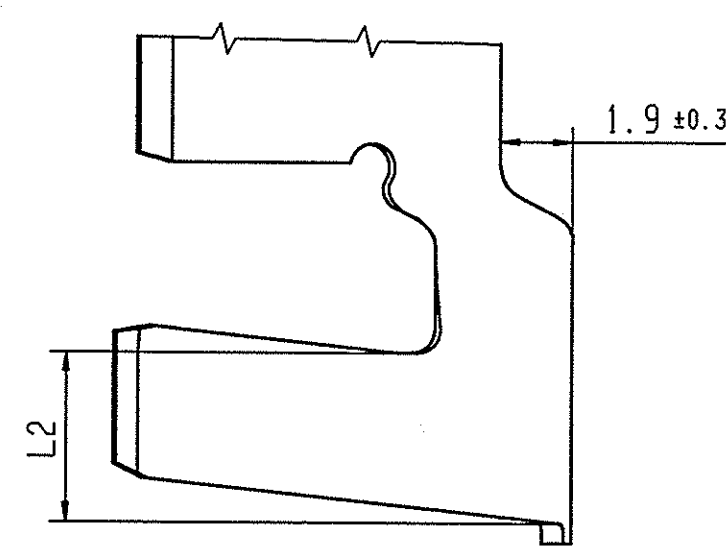
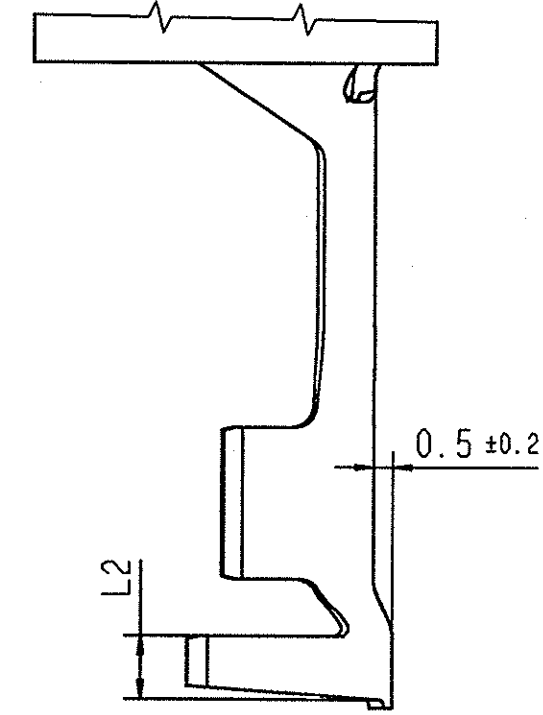


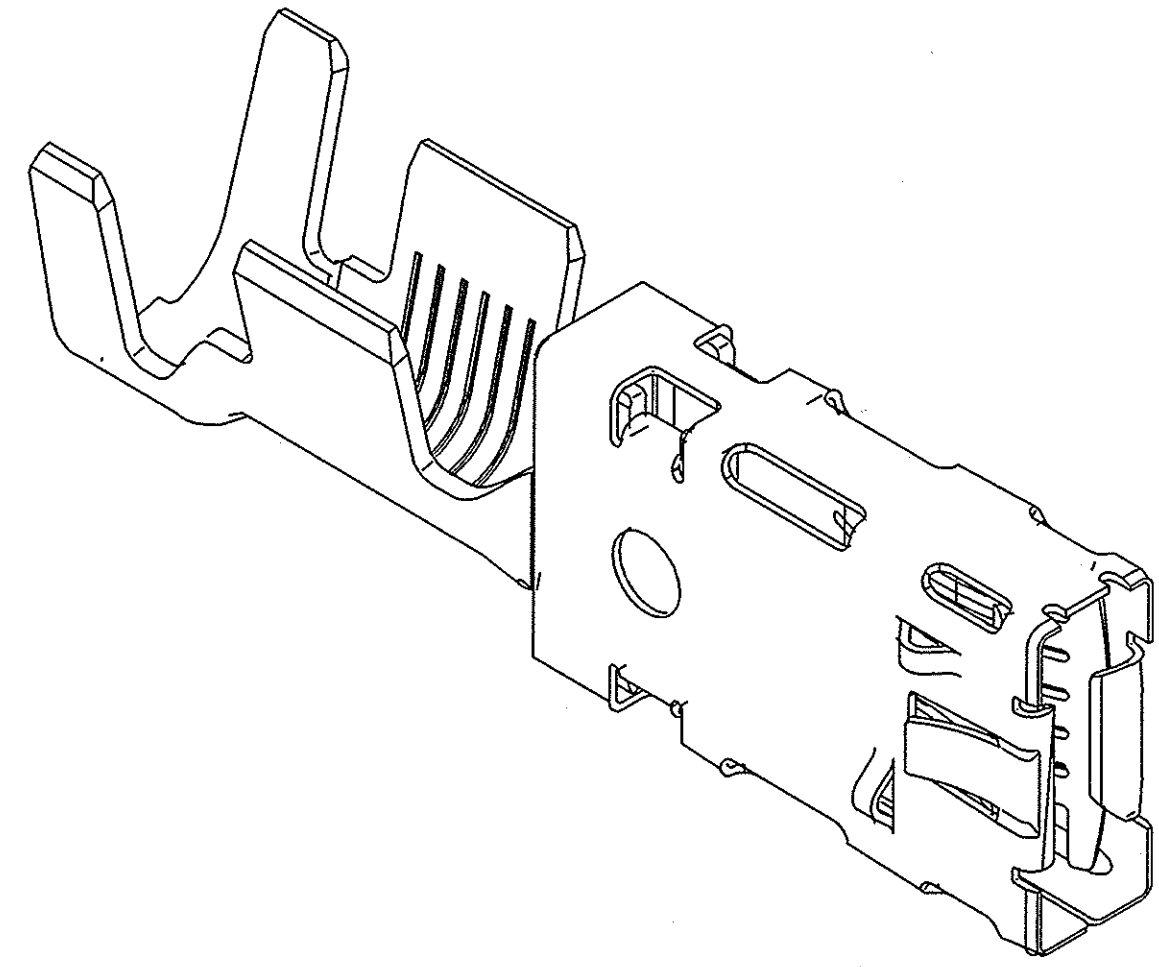
Kralle 2  
M 5:1  
Fehlende Maße und Angaben siehe Kralle 1



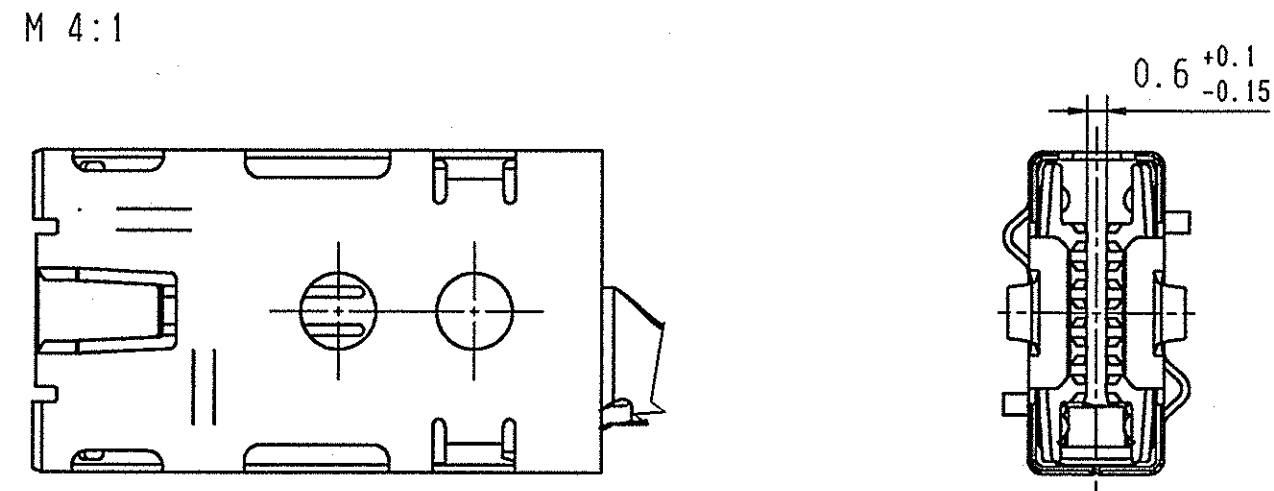
Kralle 3 nur Teil 28410.  
M 5:1  
Fehlende Maße und Angaben siehe Kralle 1



Kontaktausführung ungedichtet  
MAK 8.0x0.8/9.5x1.2



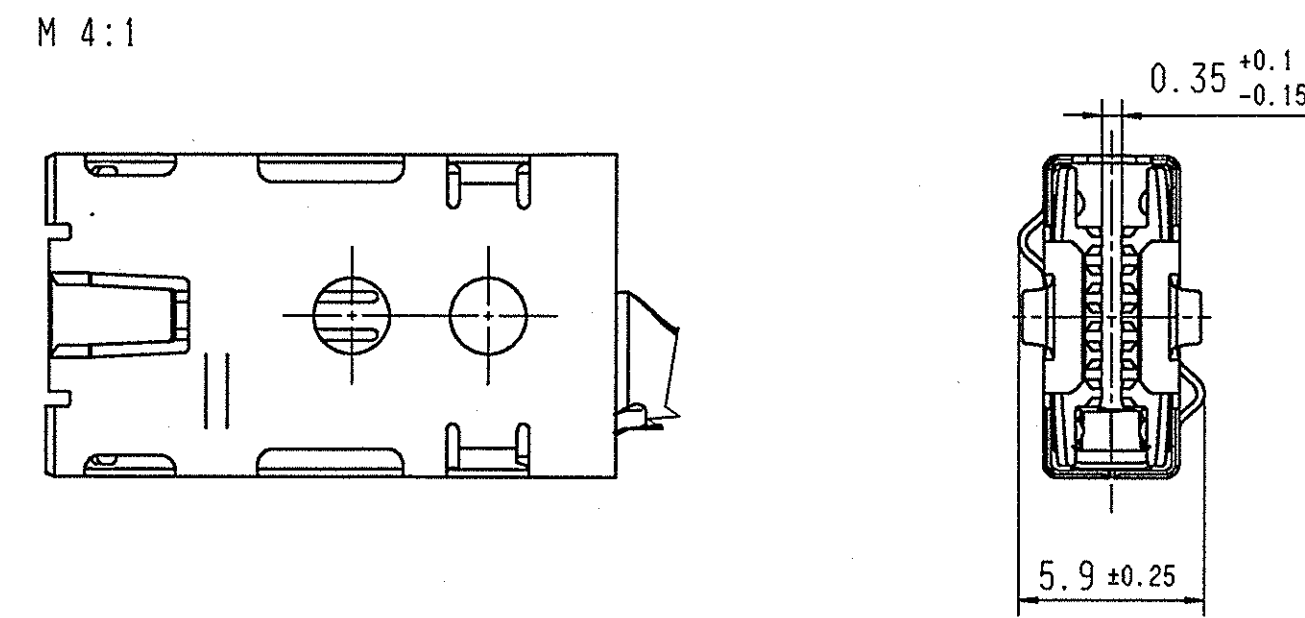
Steckbereichvariante 2  
MAK 9.5x1.2  
Kontaktbereichdarstellung für Steckerdicke 1.2 mm (Kodier- und Sekundärnocken spiegelbildlich und 2 zusätzliche Bohrungen)



Fehlende Maße und Angaben siehe Variante 1  
Passend für Flachstecker: 9.5±0.1 x 1.20±0.05

Steckbereichvariante 3  
MAK 8x0.8  
Kontaktbereichdarstellung für Steckerdicke 0.8 mm und 1.2 mm (ohne Kodiernocken und 2 zusätzliche Bohrungen)

Nach Stecken mit Steckerdicke 1.2 mm nicht mehr für den Stecker 0.8 mm geeignet

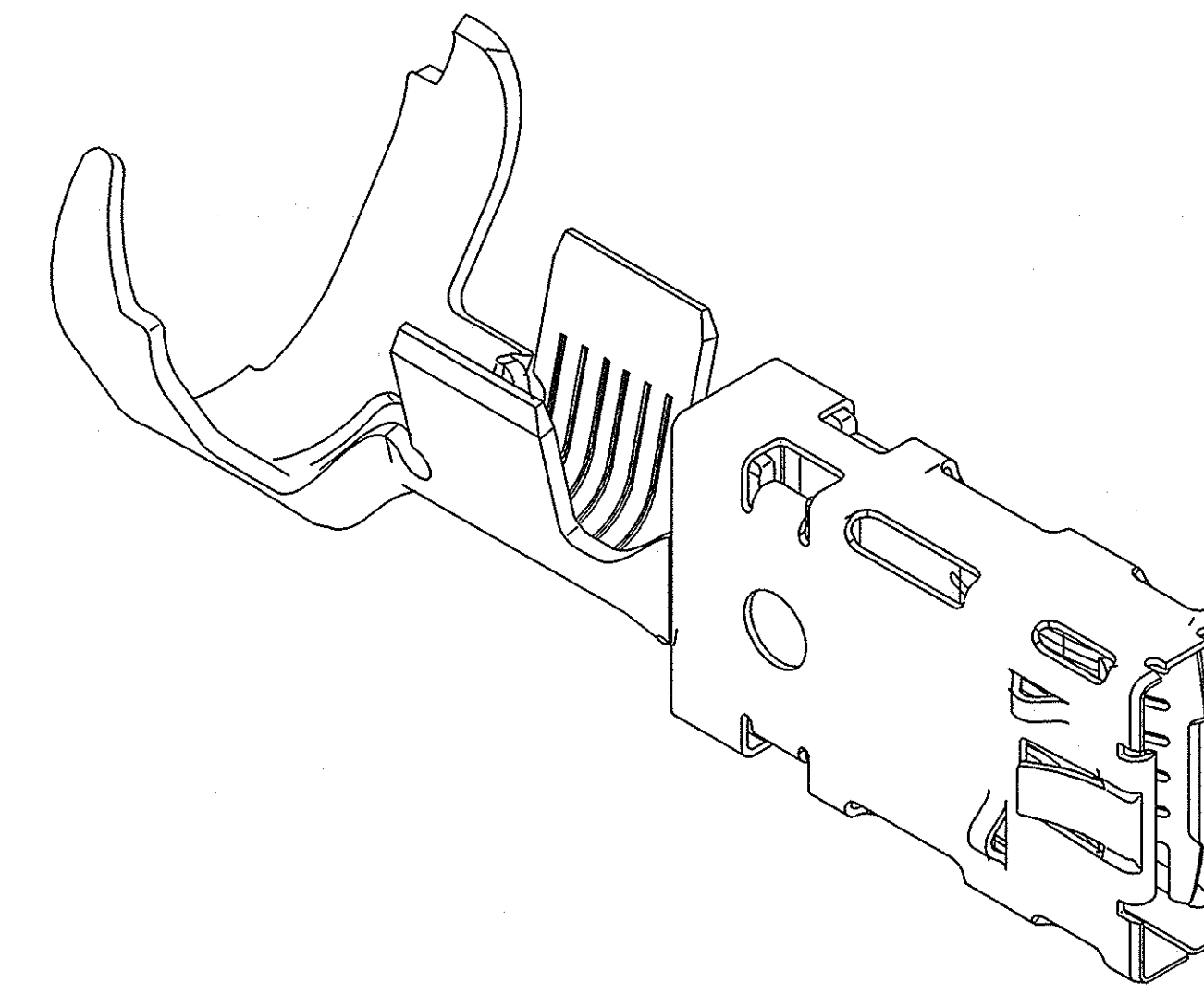


Fehlende Maße und Angaben siehe Variante 1  
Passend für Flachstecker:

- 8.0±0.1 x 0.80±0.03
- 8.0±0.2 x 0.82±0.04
- 9.5±0.1 x 0.80±0.03
- 9.5±0.1 x 1.20±0.05

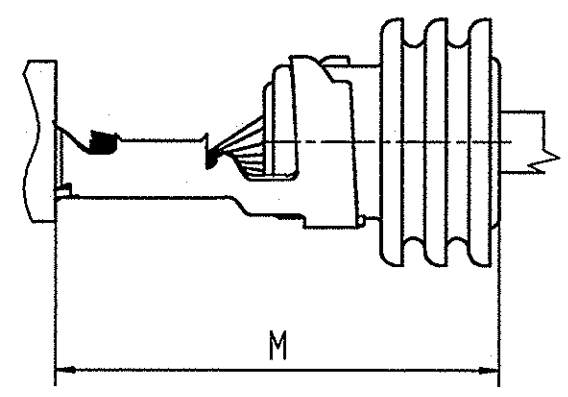
Sicherungseinsatz  
DIN 72581-Form E

Kontaktausführung gedichtet  
MAK 8.0x0.8/9.5x1.2

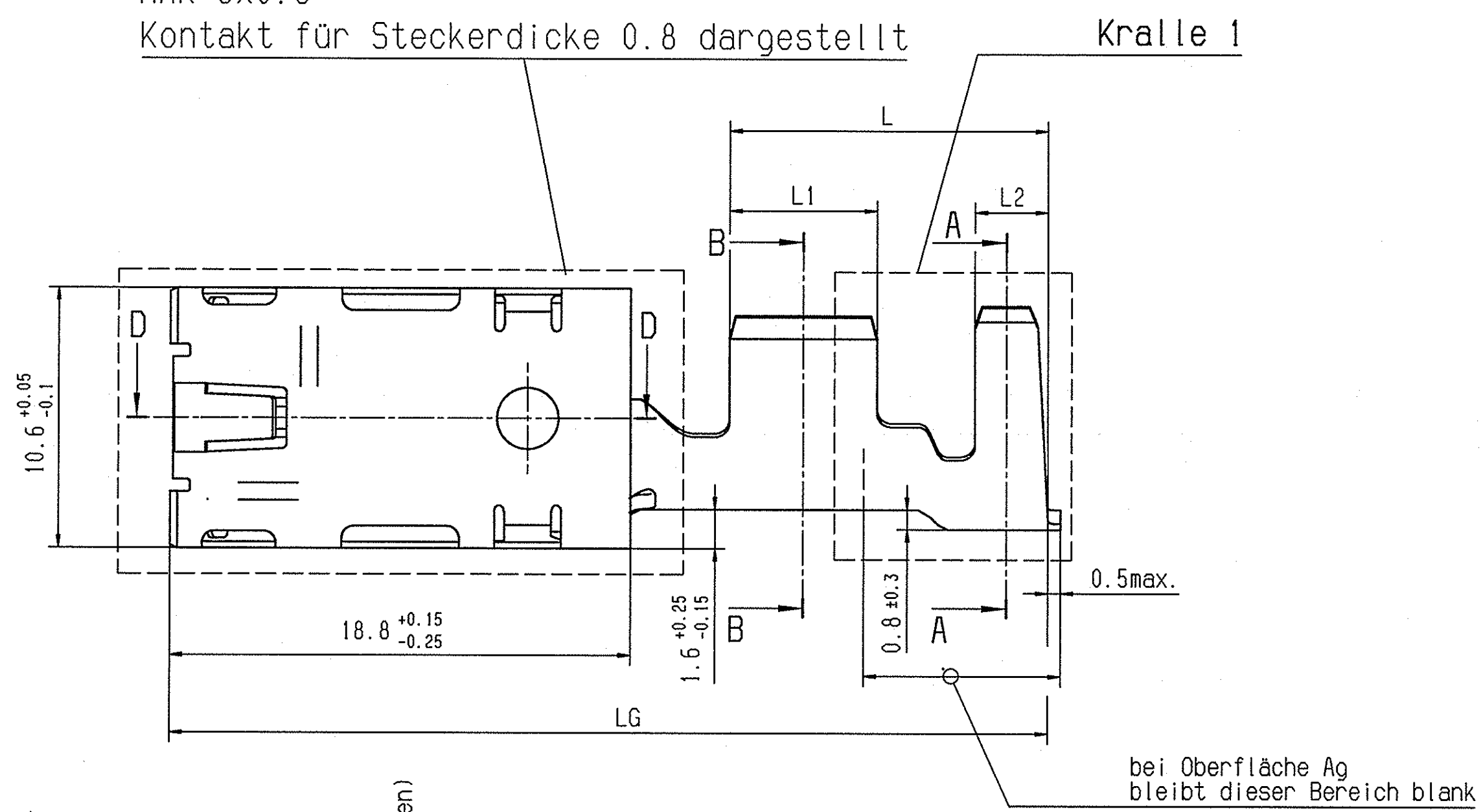


REV.	ZONE	BEGRÜNDUNG	GEF. NR.	DATE	DESIGNED	CHECKED
2		see TDC Change Report: 2530		2003/05/28	...	...
1		see TDC Change Report: 2530		2003/05/28	...	...
0		see TDC Change Report: 2530		2003/05/28	...	...

Anschlagbild  
ohne Maßstab

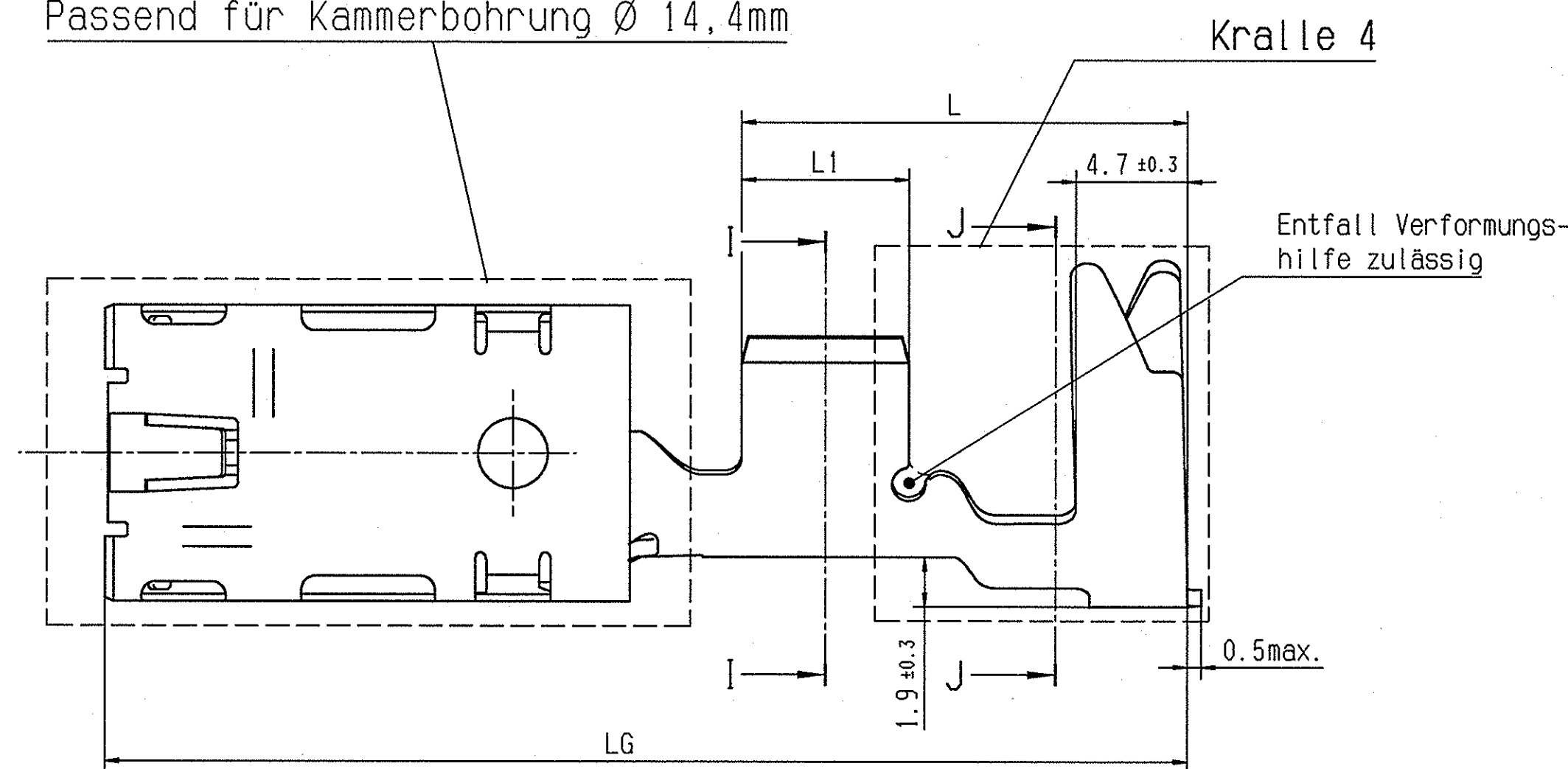


Steckbereichvariante 1  
MAK 8x0.8  
Kontakt für Steckerdicke 0.8 dargestellt



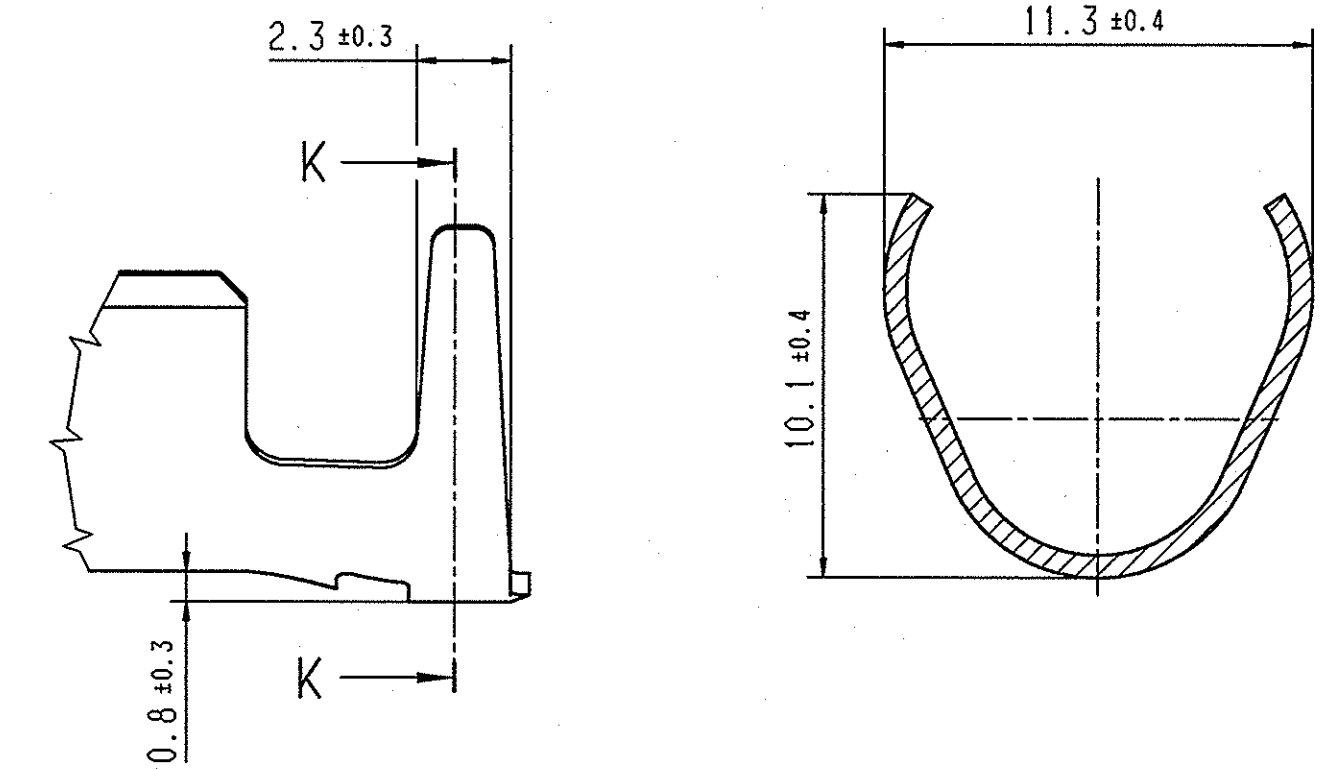
Kralle 1

Steckbereichvariante 1  
MAK 8x0.8  
Kontakt für Steckerdicke 0.8 dargestellt  
Passend für Kammerbohrung Ø 14,4mm



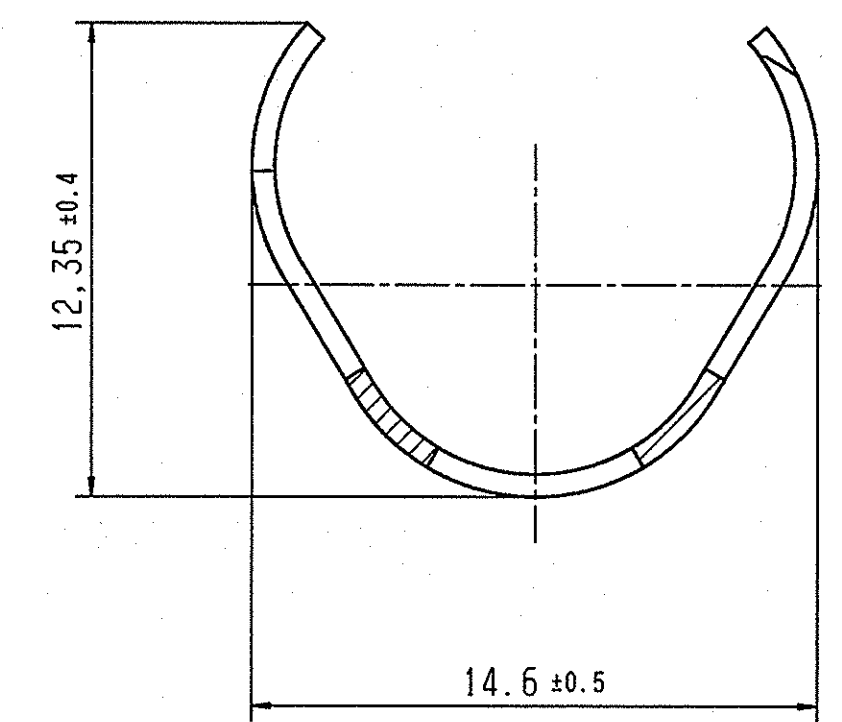
Kralle 4

Kralle 5  
Passend für Kammerbohrung Ø 12 mm  
Fehlende Maße und Angaben siehe Kralle 4  
M 5:1

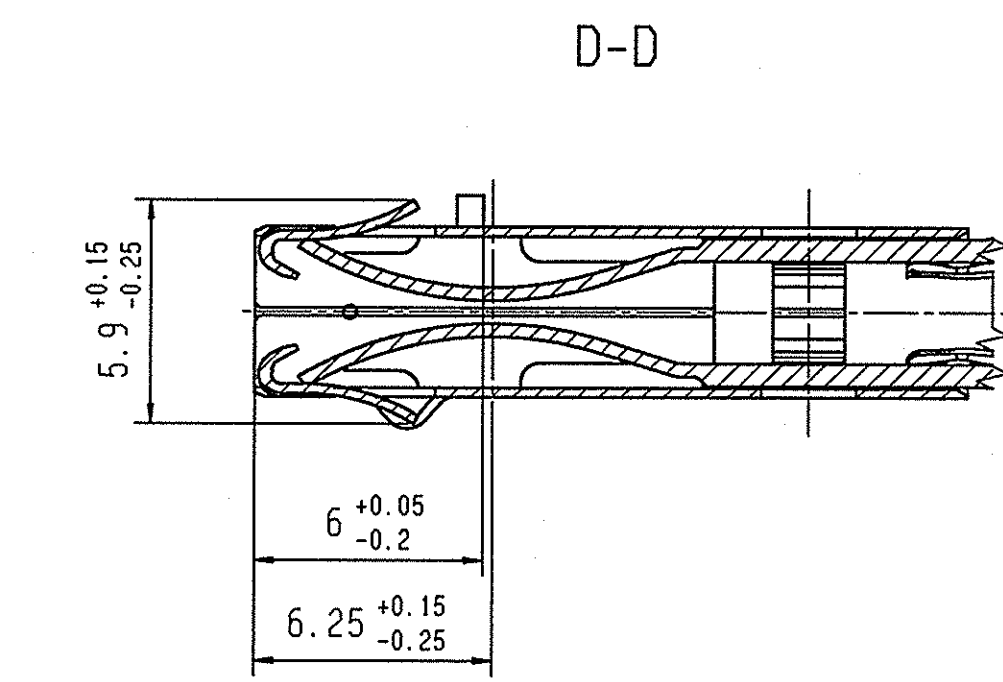
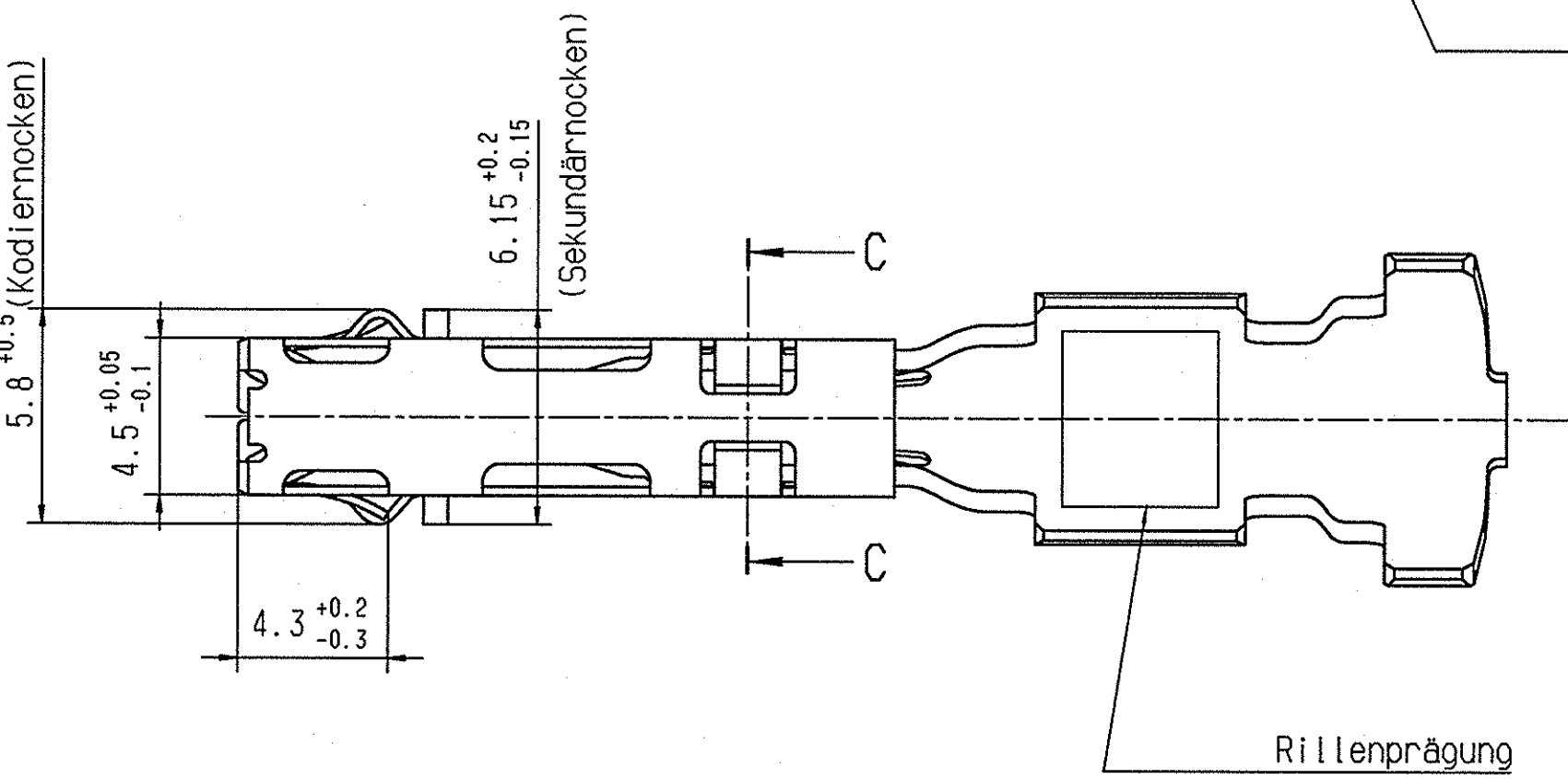
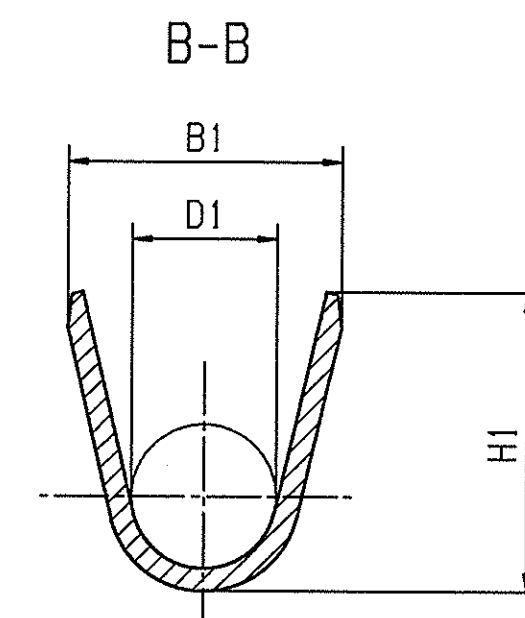
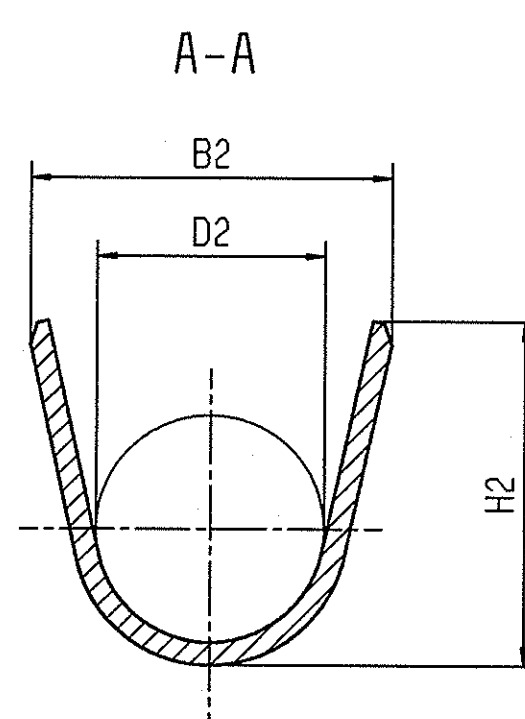
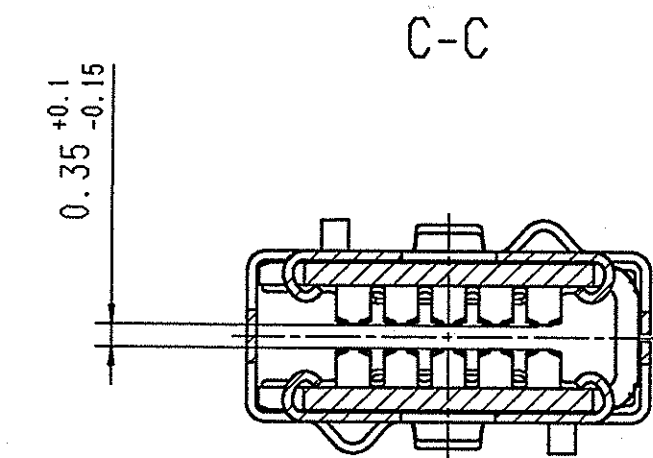
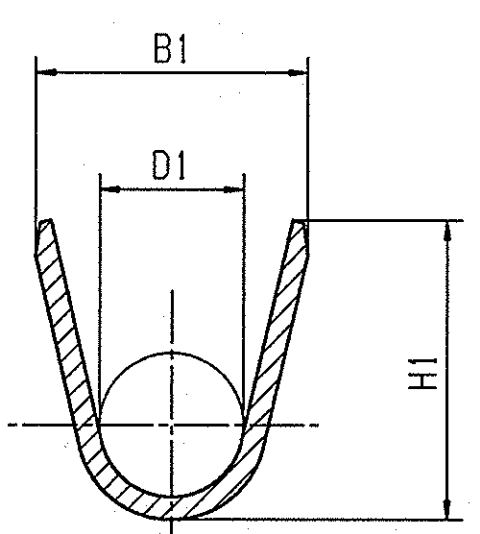


K-K

J-J



I-I



Passend für Flachstecker:

- 8.00 ± 0.1 x 0.80 ± 0.03
- 8.00 ± 0.2 x 0.82 ± 0.04
- 9.50 ± 0.1 x 0.80 ± 0.03

Sicherungseinsatz DIN 72581-Form E

Stoff Grundteil: CuCrTiSi  
Stoff-Oberfläche Zusatzfeder: X10CrNi 18.8 blank

Fehlende Maße und Angaben siehe Kontaktausführung ungedichtet

Variante	Wire size Range [mm <sup>2</sup> ]	SEM Part Number	T&C Part Number	Surface-plating on basic-part [µm]	ØD1 ± 0.2	ØD2 ± 0.2	B1 ± 0.3	B2 ± 0.3	H1 ± 0.3	H2 ± 0.3	L1 ± 0.25	L2 ± 0.2	L ± 0.3	LG ± 0.5	Kralle
1	1.5 - 2.5	320252G0	28410 306 710	Ag0.5 min. (ISO-area without plating) Ag3.0 min. (connecting-area)	Ø1.8	Ø3.3	3.6	5.7	4	5.4	4	1.7	7.2	35.8	3
2	2.5 - 4.0	320260Z2Z	28253 306 179	frSn 3+3 (complete)	Ø2.5	Ø4	4.9	7	5.2	7	4.5	3	13	35.8	1
1		320252F2F	28222 306 179												
2		320253B5	28253 306 710												
3	320259B0	28222 306 710	Ag3.0 min. (connecting-area)	Ø3.8	Ø6	7.2	9.5	7.9	9.1	6	3	13	35.8	1	
1	320252GJ	28488 306 189	fSn (SnAg4X) 3+3 (complete)												
2	3202603A8	28252 306 179	frSn 3+3 (complete)												
3	320263VX7	28223 306 179	frSn 3+3 (complete)	Ø5	Ø8	9	13	9.6	12.1	7	4.5	16	38.8	2	
1	320253B1	28252 306 710	Ag0.5 min. (ISO-area without plating)												
2	320259B2	28223 306 710	Ag3.0 min. (connecting-area)												
3	320252G1	28490 306 189	fSn (SnAg4X) 3+3 (complete)	Ø1 ± 0.2	Ø2 ± 0.2	B1 ± 0.3	B2 ± 0.3	H1 ± 0.3	H2 ± 0.3	L1 ± 0.25	L2 ± 0.2	L ± 0.3	LG ± 0.5	Kralle	
1	3202603B6	28239 306 179	frSn 3+3 (complete)												
2	320252F2	28238 306 179	frSn 3+3 (complete)												
3	320253B0	28239 306 710	Ag0.5 min. (ISO-area without plating)	Ø5	Ø8	9	13	9.6	12.1	7	4.5	16	38.8	2	
1	320259B2	28223 306 710	Ag3.0 min. (connecting-area)												
2	320252G2	28494 306 189	fSn (SnAg4X) 3+3 (complete)												

Variante	Wire size Range [mm <sup>2</sup> ]	SEM Part Number	T&C Part Number	Surface-plating on basic-part [µm]	ØD1 ± 0.2	B1 ± 0.3	H1 ± 0.3	LG ± 0.5	L1 ± 0.25	L	M	Kralle
2	2.5 - 4.0	32025391	28242 306 179	frSn 3+3 (complete)	Ø2.5	4.9	5.2	38.8	16.0 ± 0.2	29.4 ± 0.7	4	4
1		320252GJ	28224 306 179									
2		320253B8	28242 306 710									
3	320259K2	28224 306 710	Ag3.0 min. (connecting-area)	Ø3.8	7.2	7.9	38.8	16.0 ± 0.2	29.4 ± 0.7	4	4	
1	320259K2	28469 306 189	fSn (SnAg4X) 3+3 (complete)									
2	320253B8	28241 306 179	Ag0.5 min. (Seal-area without plating)									
3	320259K2	28469 306 189	fSn (SnAg4X) 3+3 (complete)	Ø5.0	9.0	9.6	38.8	16.0 ± 0.2	29.4 ± 0.7	4	4	
1	320252GJ	28225 306 710	Ag3.0 min. (connecting-area)									
2	320260Z2Z	28459 306 189	fSn (SnAg4X) 3+3 (complete)									
3	320260Z2Z	28768 000 001	Ni1.0/Ag0.5 min. (complete)	Ø5.0	9.0	9.6	38.8	16.0 ± 0.2	29.4 ± 0.7	4	4	
1	320252GJ	28225 306 179	Ag0.5 min. (Seal-area without plating)									
2	320253B8	28243 306 179	frSn 3+3 (complete)									
3	320259K2	28225 306 710	Ag3.0 min. (connecting-area)	Ø5.0	9.0	9.6	38.8	16.0 ± 0.2	29.4 ± 0.7	4	4	
1	320260Z2Z	28459 306 189	fSn (SnAg4X) 3+3 (complete)									
2	320252G1	28244 306 179	Ag0.5 min. (Seal-area without plating)									
3	320259K2	28459 306 189	fSn (SnAg4X) 3+3 (complete)	Ø5.0	9.0	9.6	38.8	16.0 ± 0.2	29.4 ± 0.7	4	4	
1	320252G1	28244 306 179	Ag0.5 min. (Seal-area without plating)									
2	320253B8	28243 306 179	frSn 3+3 (complete)									
3	320259K2	28243 306 710	Ag3.0 min. (connecting-area)	Ø5.0	9.0	9.6	38.8	16.0 ± 0.2	29.4 ± 0.7	4	4	
1	320260Z2Z	28459 306 189	fSn (SnAg4X) 3+3 (complete)									
2	320252G1	28244 306 179	Ag0.5 min. (Seal-area without plating)									
3	320259K2	28243 306 710	Ag3.0 min. (connecting-area)	Ø5.0	9.0	9.6	38.8	16.0 ± 0.2	29.4 ± 0.7	4	4	
1	320260Z2Z	28459 306 189	fSn (SnAg4X) 3+3 (complete)									
2	320252G1	28244 306 179	Ag0.5 min. (Seal-area without plating)									
3	320259K2	28243 306 710	Ag3.0 min. (connecting-area)	Ø5.0	9.0	9.6	38.8	16.0 ± 0.2	29.4 ± 0.7	4	4	
1	320260Z2Z	28459 306 189	fSn (SnAg4X) 3+3 (complete)									
2	320252G1	28244 306 179	Ag0.5 min. (Seal-area without plating)									
3	320259K2	28243 306 710	Ag3.0 min. (connecting-area)	Ø5.0	9.0	9.6	38.8	16.0 ± 0.2	29.4 ± 0.7	4	4	
1	320260Z2Z	28459 306 189	fSn (SnAg4X) 3+3 (complete)									
2	320252G1	28244 306 179	Ag0.5 min. (Seal-area without plating)									

GENERAL TOLERANCES: 180 2768 - n

ANGLE PROJECTION: 10:1

MATERIAL: FINISH / SURFACE: COLOR: see table

WEIGHT CAD: VOLUME CAD: [g] [mm<sup>3</sup>]

START DATE: 2003/05/28

DRAWN: Pus

APPROVERS:

miscellaneous / cross carline  
MAK 8.0x0.8/9.5x1.2  
sealed / unsealed

DRW FILE NAME: 2508 - 03\_01015

LAST UPDATE: 2011/06/17

SEM DOCUMENT TO / DRAWING NUMBER: D00053369 - 5

SHEET OF: 1

TYPE: CG

CONFIDENTIAL - THIS DRAWING AND ALL INFORMATION DISCLOSED HEREIN ARE OWNED BY LEAR CORPORATION AND ARE NOT TO BE DISTRIBUTED OR DISSEMINATED IN ANY MANNER UNLESS EXPRESSLY AUTHORIZED IN WRITING BY LEAR CORPORATION.

Official areas visible only in USA, UK, etc. In printed form no specific information is provided.